

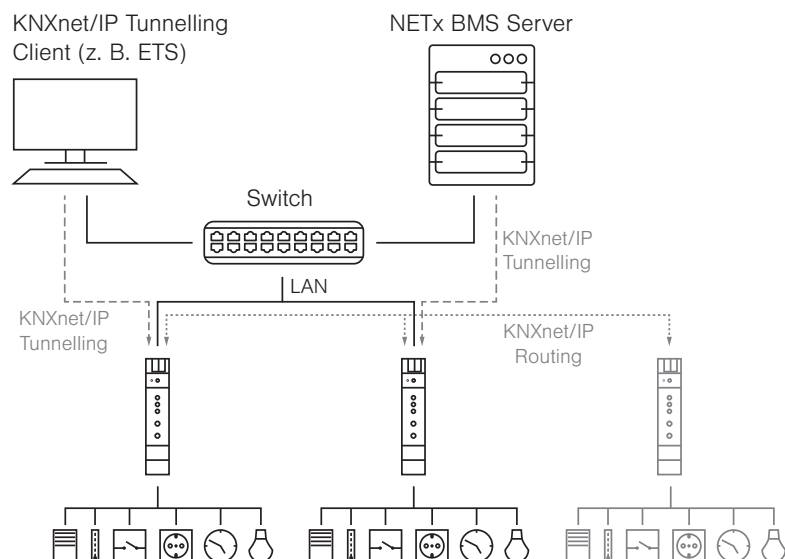
NETx KNX IP Router v2

Busversorgter Router/Schnittstelle zwischen IP und KNX

Anwendung

Der KNXnet/IP-Router ermöglicht die Weiterleitung von Telegrammen zwischen verschiedenen KNX Linien über ein IP Netzwerk. Das Gerät kann zudem als Schnittstelle dienen, um einen PC (z.B. BMS Server, Visualisierung, ETS, ...) mit dem KNX Netzwerk zu verbinden. Die IP-Adresse kann mittels DHCP oder manuell (ETS) vergeben werden. Die Spannungsversorgung erfolgt über den KNX Bus.

Das Gerät arbeitet nach der KNXnet/IP-Spezifikation unter Verwendung von Core, Device Management, Tunneling und Routing. Der Router besitzt eine Filtertabelle (8 kByte) und kann bis zu 150 Telegramme zwischenspeichern.



! ACHTUNG

- Das Gerät darf im Niederspannungsverteiler eingebaut werden.
- Das Gerät darf nur von einer zugelassenen Elektrofachkraft installiert und in Betrieb genommen werden.
- Die geltenden Sicherheits- und Unfallverhütungsvorschriften sind zu beachten.
- Das Gerät darf nicht geöffnet werden.
- Bei der Planung und Errichtung von elektrischen Anlagen sind die einschlägigen Richtlinien, Vorschriften und Bestimmungen des jeweiligen Landes zu beachten.

Technische Daten

Elektrische Sicherheit

- Schutzart (nach EN 60529): IP 20
- Sicherheitskleinspannung SELV DC 29 V

CE-Kennzeichnung gemäß

- Niederspannungsrichtlinie 2014 / 35 / EU
- EMV Richtlinie 2014 / 30 / EU
- RoHS Richtlinie 2011 / 65 / EU
- EN 50491-3: 2009, EN 50491-5-1: 2010
EN 50491-5-2: 2010, EN 50491-5-3: 2010
- EN 61000-6-2: 2005,
EN 61000-6-3: 2007 + A1: 2011
- EN 50581: 2012

Umweltbedingungen

- Umgebungstemp. im Betrieb: - 5 ... + 45 °C
- Lagertemperatur: - 25 ... + 70 °C
- Rel. Feuchte (nicht kondens.): 5 % ... 93 %

Mechanische Daten

- Gehäuse: Kunststoff (PC)
- DIN Reiheneinbau mit 1 TE (18 mm)
- Gewicht: ca. 40 g

Bedien- und Anzeigeelemente

- 2 Tasten und 3 LEDs, mehrfarbig
- KNX Programmier Taste mit LED (rot)

Ethernet

- 10BaseT (10Mbit/s)
- Unterstützte Internet Protokolle ARP, ICMP, IGMP, UDP/IP, DHCP und Auto IP
- Bis zu 5 Verbindungen gleichzeitig über KNXnet/IP Tunneling

KNX

- Medium IP und TP
- Filtertabelle 8 kByte

Spannungsversorgung

- KNX Bus ca. 15mA

Anschlüsse

- Busklemme für KNX (rot / schwarz)
- LAN-Anschlussbuchse RJ-45

Montage und Verdrahtung

- Das Gerät kann für feste Installation in trockenen Innenräumen, zum Einbau in Stromverteilern oder Kleingehäusen auf Hutschienen verwendet werden.